
「2024 日本留学・就職(技術・人文知識・国際業務、介護、特定技能)フェア in Indonesia」【実施要項】

1. 開催の背景・経緯

日本への留学生・外国人人材の誘致にあたっては、ASEAN の中核であるインドネシアにおいて高等教育機関・日本語教育機関の連携による「日本留学フェア」が開催されてきました。2020 年からはコロナ禍により開催が見送られていましたが、このたび中断期間を経て、教育機関・企業関係者等のご協力により、装いも新たに「日本留学・就職フェア」として開催の運びとなりました。

.....

2. 共催: インドネシア元日本留学生協会(PERSADA)

一般社団法人外国人留学生高等教育協会
一般社団法人国際人流振興協会

.....

3. 後援: ※追加団体は随時ホームページで更新

駐日インドネシア共和国大使館、ASCOJA (ASEAN 元日本留学生評議会)、留学生教育学会(JAISE)、一般財団法人日本インドネシア協会、公益財団法人日本国際教育支援協会(JEES)、公益財団法人入管協会、日本商工会議所、特定非営利活動法人 JAFSA(国際教育交流協議会)、日本貿易振興機構(JETRO)、公益社団法人国際日本語普及協会、全国専修学校各種学校総連合会、公益社団法人日本介護福祉士養成施設協会、特定非営利活動法人日本語教育研究所 一般社団法人日本自動車整備振興会連合会 ほか

.....

4. 日時: 2024年 7月 27日(土) 10:00 ~ 17:00

28日(日) 10:00 ~ 17:00

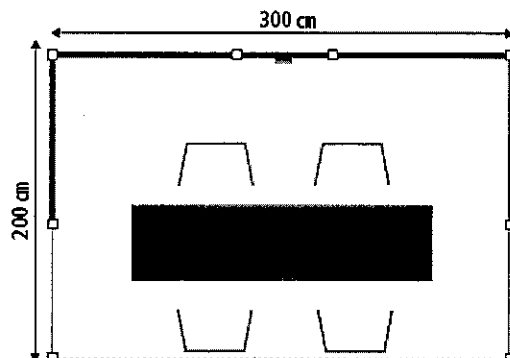
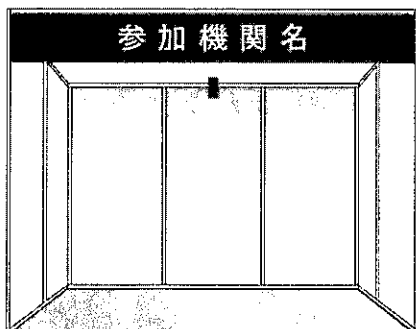
.....

5. 会場: ジャカルタコンベンションセンター

Balai Sidang Jakarta Convention Center(www.jcc.co.id)

.....

6. 形式: 対面ブース および資料配布コーナー



7. 参加枠

ブース枠 最大 70 枠

- ・留学ブース（大学、大学院、専門学校、専門職大学、短期大学、高等専門学校、日本語学校）
- ・就職ブース（企業、介護施設、就職支援機関、都道府県等関係機関 など）
- ・資料配布コーナー

8. 参加費（1ブース2日間）:

共催・後援・協力団体会員特別価格:230,000 円（消費税別）

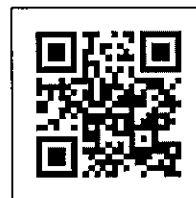
一般価格:320,000 円（消費税別）

資料配布コーナーのみの参加:80,000 円（消費税別）

9. 申込方法

- (1) 申込用紙(サイトからダウンロード可能)をFAX送信
- (2) Web 申込み(google フォーム)

<https://x.gd/xXBww>



10. 申込締め切り

2024年 5 月20日 ※予定数になり次第締め切りとさせていただきます。

※参加費のお支払い、通訳の手配、荷物の配送他、詳細につきましては、お申込み受理後にご案内いたします。

※参加者は原則現地集合・現地解散ですが、別途旅行社からツアーのご案内があります。

【お問合せ・連絡先】

「2024 日本留学・就職フェア in Indonesia」事務局

一般社団法人国際人流振興協会内 (<https://ipesa.org>)

〒151-0051 東京都渋谷区千駄ヶ谷 4-5-15-203

TEL.03-6455-5474 FAX.03-6455-5387

メール ip-info@ipesa.org 担当:有我、下斗米